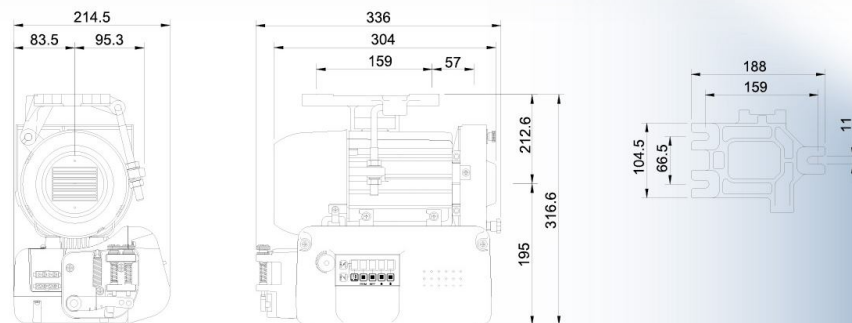
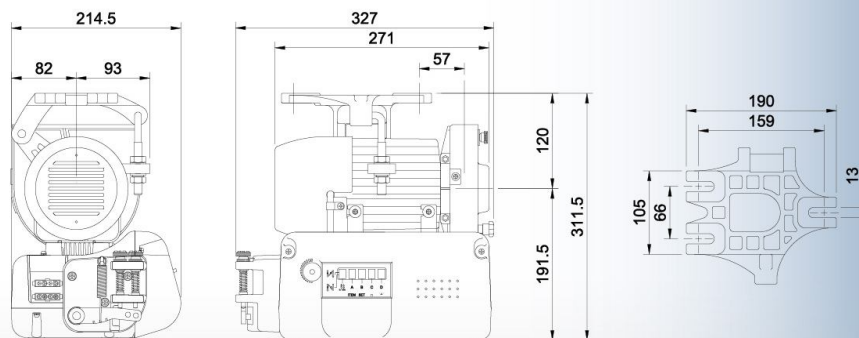


馬達及控制箱尺寸 Motor & Control Box Dimension

SV-250 外型尺寸圖 External Dimension



SV-260 外型尺寸圖 External Dimension



工業用縫紉機 伺服馬達
Servo Motor for
Industrial Sewing Machine
SV-250 • SV-260



SV-250

SV-260

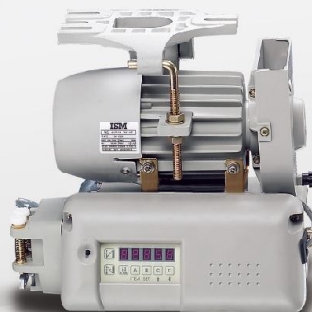
Servo Motor for Industrial Sewing Machine

1. Universal type, compatible with any type of sewing machine.
2. Powerful, quick response, save energy.
3. Multiple I/O connection available.
4. Control box size minimized & weight reduced. (W/O Transformer)
5. SM-250, SM-260 can be controlled by the same control box.
6. Control the sewing machine speed directly by measuring pulley size.
7. Diagnostic mode available to inspect the I/O status.
8. Popular, High Quality, Customer Approved.

1. 全功能型，可搭配各型針車。
2. 出力足，反應快，省電佳。
3. I/O 點數多，可連結各種週邊。
4. 控制箱小型化，重量變輕(無變壓器)
5. 相同控制箱可控制SM-250，SM-260 兩種馬達
6. 透過皮帶輪量測可直接控制針車速度
7. 診斷模式，可以檢查輸出/輸入狀態
8. 銷售實績多，品質穩定，客戶肯定。

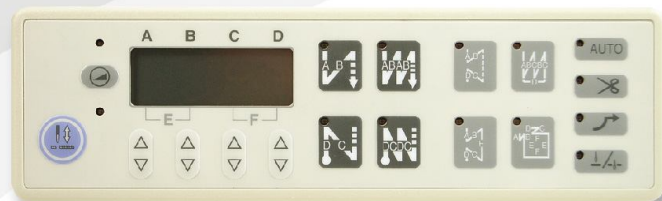


SV-250



SV-260

C-200 選針盒 CONTROL PANEL



規格表 SPECIFICATION

機能	FUNCTION	SV-250	SV-260
輸入電壓範圍	Input Voltage Ranges	1φ: 110V±10%	1φ: 110V±10%
		1φ: 220V±10%	1φ: 220V±10%
		3φ: 220V±10%	3φ: 220V±10%
馬達出力	Motor Output Power	550W	750W
馬達轉速	Motor Rated Speed	3000 RPM	3000 RPM
皮帶輪尺寸範圍	Pulley Size Range	65-140mm	65-140mm
針上下停定位	Needle Up/Down Positioning	√	√
最大速度調整	Max. Speed Adjustment	√	√
慢速起動	Soft Start	√	√
切線/撥線	Trimmer/Wiper	√	√
提壓腳	Pressure Foot Lifting	√	√
補針	Inching	√	√
定標車縫	Target Stitching	√	√
自動倒縫	Automatic Back-tacking	√	√
切線後反轉	Reverse After Thread Trimming	√	√
模組/晶體保護	Module/ Transistor Protection	√	√
計件	Material Counter	√	√
布端檢出埠數	Edge Sensor Input Ports No.	2	2
輸入/輸出埠數	I/O Ports No.	18/ 8+1	18/ 8+1
立式3踏板(PK-70)	Standing Operation 3 Pedals	Option	Option
立式單踏板(PK-80)	Standing Operation 1 Pedal	Option	Option
外部選針盒(C-200)	External Control Panel	Option	Option
診斷模式， 檢查輸入/輸出 狀態	Diagnostic Mode (Inspect I/O Conditions)	√	√
顯示錯誤歷史模式 (記錄前6次)	Display ERROR History Mode (Record Previous 6 Times)	√	√
毛重	Gross Weights	18.9Kg	13.6Kg
包裝尺寸	Packing Dimensions	489L*426W*320H	489L*426W*320H

簡易選針盒 SIMPLE CONTROL PANEL

